

SKYLIFTER SL400 RT

Pour la pose de tous types de support à grande hauteur et déport sur les bâtiments à étages

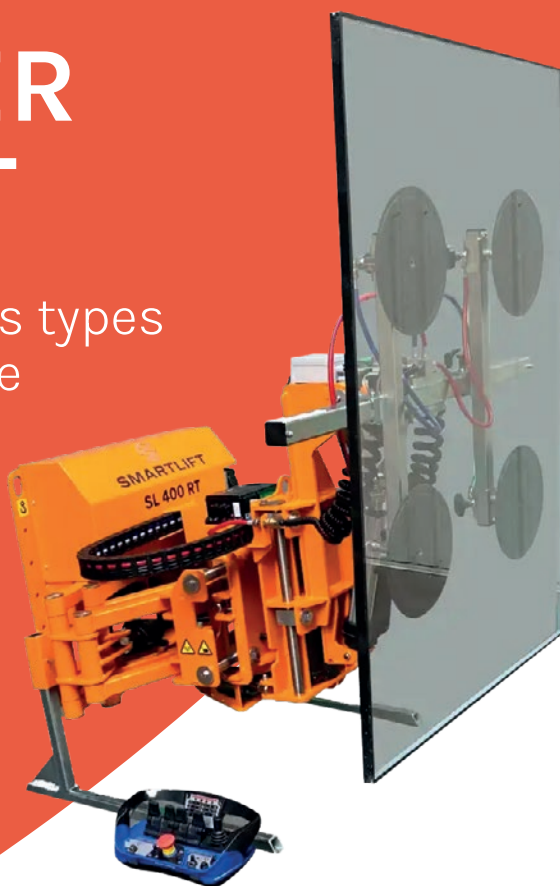


Manipulateur électrique à monter sur les chariots télescopiques et rotatifs.

Le SL 400 RT lève et manipule les vitrages et tout autre support étanche et non poreux à grande hauteur.

Adaptable à toutes les marques de chariots télescopiques et rotatifs

- Précision au millimètre.
- Tous les mouvements sont à variation continue.
- Toutes les fonctions sont radio commandées.
- Forte capacité de levage.
- Sécurité de la prise grâce à deux circuits de vide croisés.



Le SL 400 RT fonctionne en total autonomie sans être raccordé à la machine à l'aide de sa radio commande qui lui permet d'avoir un porté de 100 mètres.



Le SL 400 RT convient également pour les créations d'architecte et solutions complexes pour lesquelles la pose en hauteur ou en oblique peut s'avérer difficile.



Le SL 400 RT est fixé à la machine mère, sur le tablier.



Le SL 400 RT travaille sans difficulté à grande hauteur, comme sur ces immeubles.



Le SL 400 RT fonctionne non stop avec une batterie supplémentaire (en option) qui se remplace en un clin d'oeil, sans outils.



Les mouvements souples du SL 400 RT concernent également le palonnier, dont les mouvements de rotation, de basculement et d'inclinaison sont à variation continue.



Le SL 400 RT se monte facilement sur le bras télescopique à l'aide d'un adaptateur pour montage rapide.

Objets

Le SL 400 RT manipule de nombreux types d'objets, des plaques de bardage aux portes coupe-feu.



PLAQUES DE BOIS



PANNEAUX SANDWICH



PLANS DE TRAVAIL



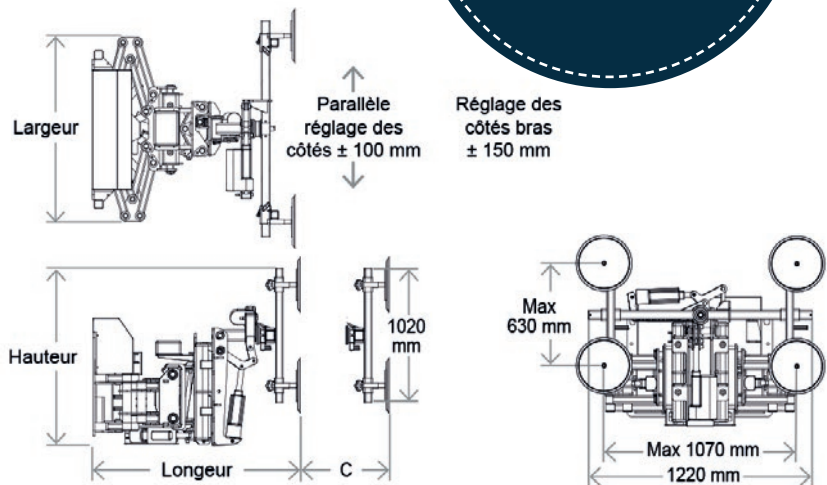
PORTES COUPE-FEU



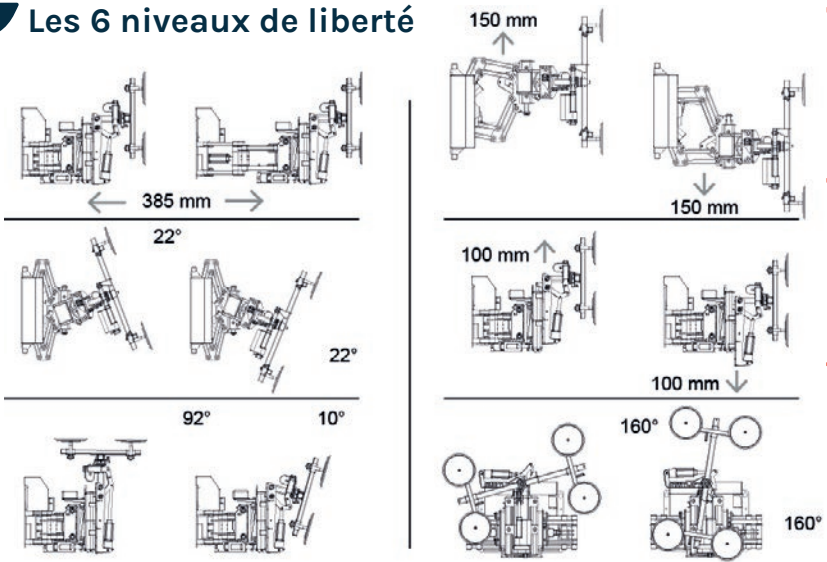
PLAQUES DE CAOUTCHOUC



PANNEAUX DE PIERRE/BÉTON



Les 6 niveaux de liberté



DONNÉES TECHNIQUES

DESCRIPTION	VALEUR*
Poids	360 kg
Hauteur (min./max.)	1 050/1 300 mm
Largeur (min./max.)	1 020/1 220 mm
Longueur (min./max.)	1 140/1 520 mm
Course de bras	385 mm
Réglage de vitesse	à progression continue
Système de vide	2 circuits croisés
Tension de charge	230 volt, 5 Amp
Chargeur intégré	Blue Power Charger IP6
Temps de charge 100%	4 heures
Batterie VAE	24 V, 20,25 Ah
Temps de fonctionnement par charge	Env. 8 heures**
Remplacement de la batterie	Env. 15 sec.
Ventouses	4 x \varnothing 300 mm
Capacité de levage	400 kg

MACHINES MÈRES

SkyLifter est un petit manipulateur électrique léger et souple d'utilisation, qui peut être monter sur n'importe quel chariot télescopique, rotatif, grue... à l'aide de l'adaptateur adéquat.



CHARIOTS TÉLESCOPIQUES / ROTATIFS

GRUES AUXILIAIRES

MINI TÉLESCOPIQUES

* Toutes les dimensions s'entendent sans interface.
 ** En utilisation normale, le SL 400 RT peut tenir une journée de 8 heures sans recharge. L'autonomie de la batterie en fonctionnement continu à pleine charge est de 4 heures. Avec une batterie supplémentaire, l'autonomie est infinie.



1 Route de Oisème, Le Bois Paris 28 630 NOGENT LE PHAYE
 Tél. : 02 37 34 83 40 E-mail : contact@agidis.fr
 www.agidis.fr